



VeDoCall SMS-Voice Autodialer

INHOUD	pagina
1. Kenmerken , 2 Omschrijving , 3 doel en mogelijkheden	1
4. Connecting diagram	2
5. Begin	2
6. VeDoCall SMS-Voice Autodialer Programming mode	2
7. Hoe telefoonnummers te programmeren: programming table	3
8. Programmeren van de input status	3
9. Typische input connecties	3
10. Programming table voor input status	4
11. Hoe de output status te programmeren	4
12. Typische connectie van een output (max. 12v.dc 200 m.a. aansluiten)	4
13. Programming table voor output status	4
14. Inputs en telefoonnummers linken	5
15. Programming table voor linken van inputs en telefoonnummers	5
16. Input vertraging voor het bellen	5
17. Programming table om vertraging van het bellen in te stellen	5
18. VeDoCall SMS-Voice Autodialer set-up parameters	6
19. Programming table voor de VeDoCall SMS-Voice Autodialer set-up parameters	6
20. SMS-berichten instellen	6
21. SMS-berichten programming table	6
22. Opnemen en luisteren van voice-berichten	7
23. Led-display	7
24. VeDoCall SMS-Voice Autodialer afstand bedienbare commands	7
25. Afstand bedienbare command table	8
26. Direct alarm output – OA (sirene / flits e.d.)	8
27. Input filter parameter	9
28. Programmering table om de waarde te bepalen van de input filter	9
29. Beveiligde telefoonnummers – TK	9
30. Programming tabel om de clip telefoonnummers te bepalen – TO	10
31. Technische specificaties	10
32. Sim-kaart invulformulier	11
33. Aansluittip voor de functie stroomuitval	14



die te sturen naar de 10 verschillende telefoon nummers. De alarm inputs kunnen zijn: normal open (N.O.) en wordt dus geactiveerd door een positieve (+12V) of een negatieve pulse (GND); of ze kunnen zijn normal close (+12V of GND verlies). Voor elk alarm input kan u een voor opgenomen voice message, of sms, of beide sturen. De VeDoCall SMS-Voice Autodialer heeft ook de mogelijkheid om vier outputs op afstand te sturen, en/of te controleren.

1. KENMERKEN

- Built-in GSM module;
- 4 alarm inputs;
- 4 op afstandbedienbare outputs;
- 4 voice messages (maximale lengte van 10 seconden voor elke input);
- SMS voor elke alarm input;
- Geheugenopslag voor 10 verschillende telefoon nummers;
- Volgorde voor het bellen van telefoon nummers kan worden geprogrammeerd;
- Optioneel meeluisteren;
- 3 LED-lichtjes voor de status;
- Built-in speaker en microfoon;

- De al geactiveerde bel volgorde kan door uw GSM/mobiel gestopt worden.

2. OMSCHRIJVING

De VeDoCall SMS-Voice Autodialer is een nieuw revolutionair systeem dat als telefoonkiezer gebruikt kan worden bij bestaande alarm systemen, of als op zichzelf staand alarm systeem. De sim-kaart wordt gebruikt om nummers, sms, en bepaalde parameters te programmeren. U doet dit m.b.v. uw eigen mobiel, waarna u de sim-kaart in de Compact W 30 plaats. Het is mogelijk om vier verschillende sms-berichten op te slaan, en

3. DOEL EN MOGELIJKHEDEN

De VeDoCall SMS-Voice Autodialer is een zeer uitgebreid systeem, dat veel informatie kan leveren! Hij kan niet alleen als alarm dienen voor uw boot, auto, caravan, kwekerij, schuur, enz..., maar ook informatie leveren over bepaalde gebeurtenissen, zoals temperatuur, machines, hoogwater enz. door verschillende sensoren aan te sluiten, en die dus de VeDoCall SMS-Voice Autodialer kunnen activeren. Ook zijn er vele mogelijkheden om met je mobiel de VeDoCall SMS-Voice Autodialer op afstand te bedienen!

pagina 1



VeDoCall SMS-Voice Autodialer

4. Connecting Diagram VeDoCall SMS-Voice Autodialer

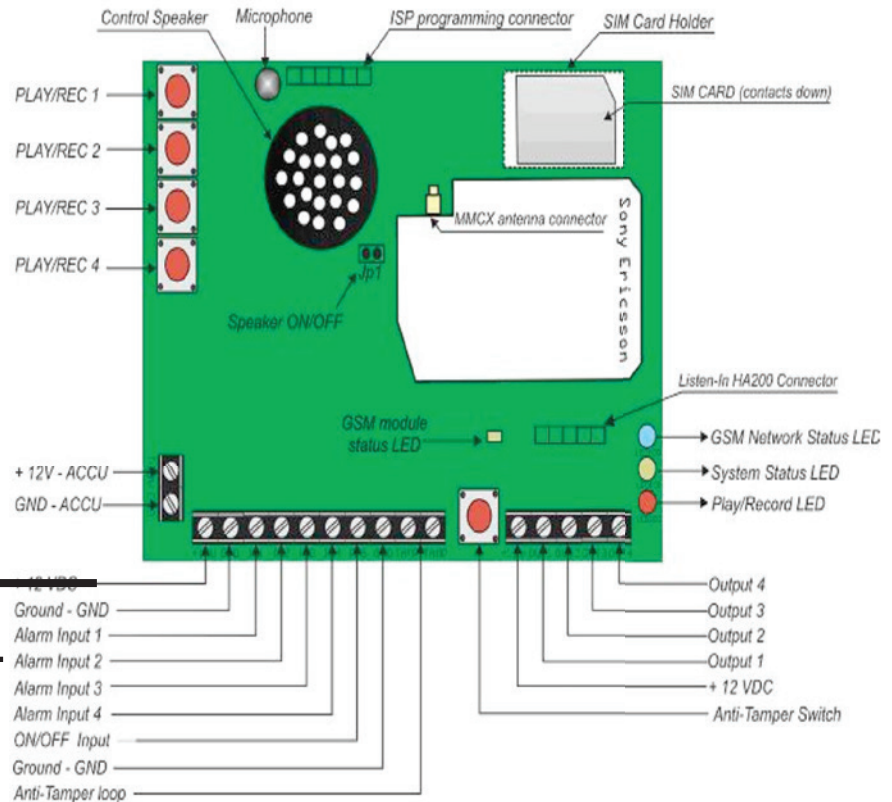
Als u iets op afst. wilt schakelen via de output meer dan 200 m.a. dan eerst een klein relais plaatsen.

Voorbeeld aansluiting deur contact op alarm input 1:

- Gebruik twee draden een aan te sluiten op en een op
- Vergeet niet de waarden voor de alarm input 1 te programmeren zie gebruiksaanwijzing.

Hier de voeding ook als deze afkomstig is van een accu nooit alleen een acculader aansluiten.

Deze is voor een back up accu b.v. bij stroomuitval hier wordt n.m. geladen.



5. BEGIN

Gebruik de 3 volts sim-kaarten, dit zijn de laatste nieuwe (niet ouder dan 2 jaar) sim-kaarten

- Stop de sim-kaart die gebruikt wordt in je persoonlijke mobile
- VERWIJDER PIN CODE
- Voer de telefoonnummers en de benodigde parameters in op de sim-kaart (zie gebruikshandleiding)
- Stop de sim-kaart in de GSM-module
- Sluit de alarm inputs en outputs aan op de Compact W 30
- Sluit de VeDoCall SMS-Voice Autodialer aan op 12 Volt (gebruikt nooit een losse acculader)
- Neem voice bericht op
- Wacht tot LED2 (groen) aan is en LED1(blauw) begint te knipperen dit kan 3 minuten duren omdat het netwerk gevonden moet worden

De VeDoCall SMS-Voice Autodialer is klaar voor gebruik.

6. VeDoCall SMS-Voice Autodialer PROGRAMMING MODE

Alle data, programmawaarden en telefoonnummers moeten worden opgeslagen in het telefoon boek menu op de sim-kaart. Hiervoor is een mobiele telefoon noodzakelijk.

Note: HET PIN-NUMMER OP DE SIM-KAART MOET WORDEN GEWIST VOORDAT U VERDER GAAT MET HET INSTELLEN zodat de sim-kaart niet meer om de code vraagt bij het aanzetten. Raadpleeg hiervoor de handleiding van uw GSM.



VeDoCall SMS-Voice Autodialer

7. HOE TELEFOONNUMMERS TE PROGRAMMEREN: PROGRAMMING TABLE - Note Gebruik voor de letters HOOFDLETTERS

VeDoCall SMS-Voice Autodialer PROGRAMMING TABLE		
Programmeren op de SIM-KAART in TELEFOONBOEK		
NAAM	Nr (DEFAULT)	DESCRIPTION
TL0		1 st telephone number b.v.: (0031987654321)
TL1		2 nd telephone number
TL2		3 rd telephone number
TL3		4 th telephone number
TL4		5 th telephone number
TL5		6 th telephone number
TL6		7 th telephone number
TL7		8 th telephone number
TL8		9 th telephone number
TL9		10 th telephone number

VeDoCall SMS-Voice Autodialer PROGRAMMING TABLE		
Programmeren op de SIM-KAART in TELEFOONBOEK		
NAAM	Nr (DEFAULT)	DESCRIPTION
TL0		1 st telephone number (Voice & sms-bericht)
TL1C		2 nd telephone number (Alleen voice-bericht)
TL2S		3 rd telephone number (Alleen sms-bericht)

De VeDoCall SMS-Voice Autodialer kan voor opgenomen voice-berichten, 18 karakter-sms-berichten of beide sturen. Als de corresponderende naam eindigt met de letter "C" zal er alleen een voice bericht gestuurd worden en als de naam eindigt met de letter "S" alleen een sms-bericht.

Voorbeeld:

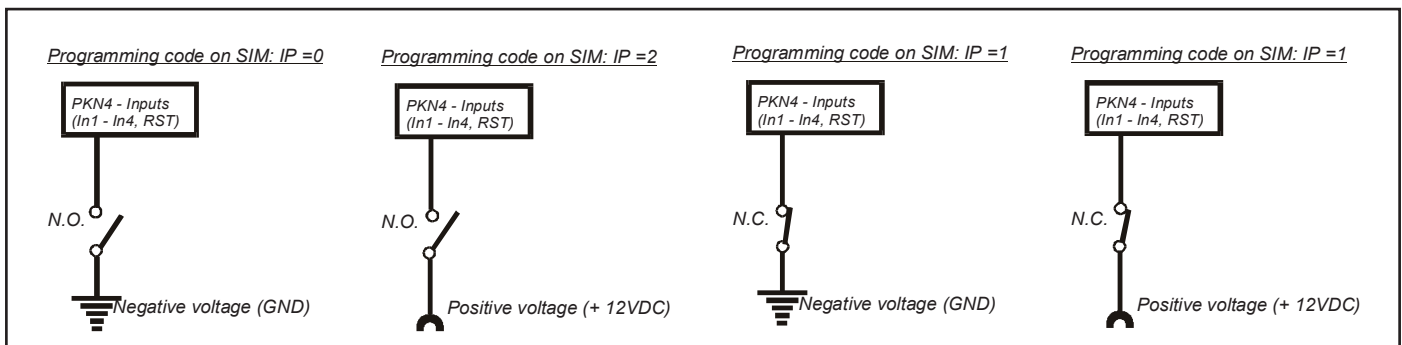
We willen een voice-bericht en sms naar het eerste telefoonnummer sturen, alleen een voice-bericht naar de tweede en alleen een sms naar de derde (zie tabel beneden):

8. PROGRAMMEREN VAN DE INPUT STATUS

Alarm en reset input kan op 4 verschillende manieren geactiveerd worden. De status van de input kunnen zijn: De alarm inputs kunnen zijn normal open (N.O.) en wordt dus geactiveerd door een positieve (+12V) of een negatieve pulse (GND); of ze kunnen zijn normal close (N.C.) (+12V of GND verlies).

- IP = 0 – Normal Open – Geactiveerd door negatieve voltage (GND)
- IP = 2 – Normal Open – Geactiveerd door positieve voltage (+ 12VDC)
- IP = 1 – Normal Close – Doorbreken van een negatieve of positieve voltage loop

9. TYPISCHE INPUT CONNECTIES





VeDoCall SMS-Voice Autodialer

10. PROGRAMMING TABLE VOOR INPUT STATUS

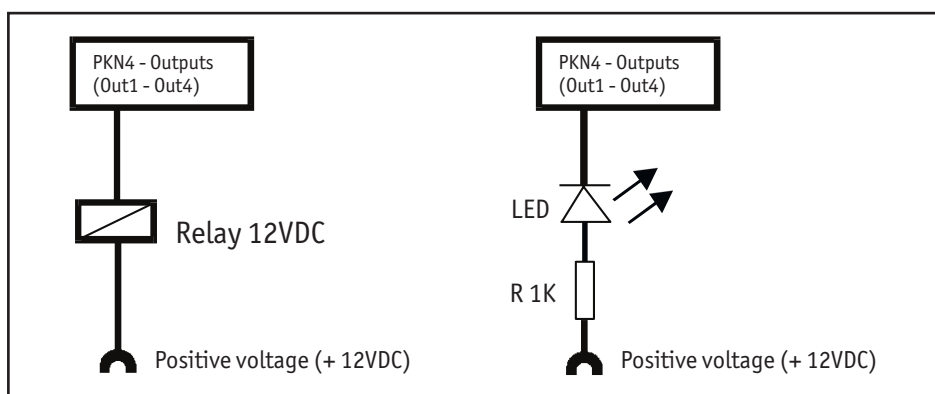
VeDoCall SMS-Voice Autodialer PROGRAMMING TABLE		
Programmeren op de SIM-KAART in TELEFOONBOEK		
NAAM	NUMMER (DEFAULT)	DESCRIPTION
IP0	0	Input status voor RST (reset)
IP1	0	Input status voor alarm input 1
IP2	0	Input status voor alarm input 2
IP3	0	Input status voor alarm input 3
IP4	0	Input status voor alarm input 4

- IP = 0 – Normal Open – Geactiveerd door negatieve voltage (GND)
- IP = 2 – Normal Open – Geactiveerd door positieve voltage (+ 12VDC)
- IP = 1 – Normal Close – Doorbreken van een negatieve or positieve voltage loop

11. HOE DE OUTPUT STATUS TE PROGRAMEREN

VeDoCall SMS-Voice Autodialer heeft vier open collector outputs en elk kan op een verschillende manier geprogrammeerd worden: als bi-stable of mono-stable output. Een van de outputs kan geprogrammeerd worden om bepaalde gebreken te signaleren of om te waarschuwen voor het verlopen van de sim-kaart.

12. TYPISCHE CONNECTIE VAN EEN OUTPUT (max. 12v.dc 200 m.a. aansluiten)



13. PROGRAMMING TABLE VOOR OUTPUT STATUS

VeDoCall SMS-Voice Autodialer PROGRAMMING TABLE		
Programmeren op de SIM-KAART in TELEFOONBOEK		
NAAM	NUMMER (DEFAULT)	DESCRIPTION
OP1	0	Status voor de 1 ste uitgang staat uit en werkt niet.
OP2	0	Status voor de 2 nd uitgang staat uit en werkt niet.
OP3	1	Status voor de 3 rd uitgang staat aan. Signaal naar massa (min) bij code 31
OP4	1	Status voor de 4 th uitgang staat aan. Signaal naar massa (min) bij code 41

- OP (x) = 1 bi-stable ON/OFF mode
- OP (x) = 2 – 240 mono-stable (pulse lengte in seconden)
- OP (x) = 241 – GSM network failure (H/L)
- OP (x) = 242 – GSM network failure (L/H)
- OP (x) = 243 – Waarschuwing op het verlopen van sim-kaart (H/L)
- OP (x) = 244 – Waarschuwing op het verlopen van sim-kaart (L/H)



VeDoCall SMS-Voice Autodialer

14. INPUTS EN TELEFOON NUMMERS LINKEN

Het is mogelijk elk nummer te linken of een combinatie naar een van de corresponderende outputs. De link LK0 is speciaal gemaakt om te waarschuwen als de sim-kaart weer opnieuw moet worden opgewaardeerd.

15. PROGRAMMING TABLE VOOR LINKEN VAN INPUTS EN

VeDoCall SMS-Voice Autodialer PROGRAMMING TABLE		
Programmeren op de SIM-KAART in TELEFOONBOEK		
NAAM	NUMMER (DEFAULT)	DESCRIPTION
LK0		Refill sim – sms (#0) & telefoon Nr. link (TL0 - TL9)
LK1		Input & telefoon Nr. link voor 1 st alarm input (TL0 - TL9)
LK2		Input & telefoon Nr. link voor 2 nd alarm input (TL0 - TL9)
LK3		Input & telefoon Nr. link voor 3 rd alarm input (TL0 - TL9)
LK4		Input & telefoon Nr. link voor 4 th alarm input (TL0 - TL9)
LK5		Test sms telefoon Nr. link (TL0 - TL9)

VeDoCall SMS-Voice Autodialer PROGRAMMING TABLE		
Programmeren op de SIM-KAART in TELEFOON-BOEK		
NAAM	NUMMER (DEFAULT)	DESCRIPTION
LK1	023	Input & telefoon Nr. link voor 1 st alarm input (TL0, TL2, TL3)

Voorbeeld:

Alarm op de eerste input moet het eerste, de derde en het vierde telefoon nummer bellen.

16. INPUT VERTRAGING VOOR HET BELLEN

De activering van het bellen kan worden ingesteld tot een maximum van 240 seconden voor elke alarm input. Default is "0" en begint dus gelijk te bellen na activering voor alle inputs.

17. PROGRAMMING TABLE OM VERTRAGING VAN HET BELLEN IN TE STELLEN

VeDoCall SMS-Voice Autodialer PROGRAMMING TABLE		
SIM-KAART TELEFOON BOEK		
NAAM	NUMMER (DEFAULT)	DESCRIPTION
DL1	0	Vertraging bellen van de 1 st alarm input (0 – 240)
DL2	0	Vertraging bellen van de 2 nd alarm input (0 – 240)
DL3	0	Vertraging bellen van de 3 rd alarm input (0 – 240)
DL4	0	Vertraging bellen van de 4 th alarm input (0 – 240)

De vertragingstijd van elke input varieert van 0 tot 240 seconden.



VeDoCall SMS-Voice Autodialer

18. VeDoCall SMS-Voice Autodialer SET-UP PARAMETERS

RED	Aantal pogingen van bellen. Met de nummers 1 tot 99 die staan voor het aantal keren proberen te bellen in geval als er niemand bereikt wordt (bezet, te laat). Default is nummer "3".
CLK	Geen Nummer herkenning. Deze Parameter "0" wordt gebruikt om het telefoonnummer te verbergen van de sim-kaart. Default is "1" wat betekent dat het nummer van sim-kaart is te zien als hij belt.
RFL	sim-kaart geldigheids duur. De periode varieert bij de verschillende netwerk providers. De waarde kan ingesteld worden van 1 tot 36, waarin de periode te definiëren is als dagen maal 10. De default setting gaat er vanuit dat er geen waarschuwing wordt gegeven! Voorbeeld: Als we een waarschuwing willen hebben na 90 dagen. Dan moeten we nummer "9" invoeren.
RFT	Tijdelijke geldigheid duur van de sim-kaart. Deze functie is voor geprogrammeerd op het sim-kaart geheugen van de micro controller op de sim-kaart locatie "98 " De gebruiker kan dit alleen veranderen wanneer de RFL tijd niet regelmatig is. (bij stroomstoring of andere gebreken).
PTM	Een test-sms wordt periodiek gestuurd. The VeDoCall SMS-Voice Autodialer kan een test-sms sturen met een interval van 1 uur tot 240 uur. Voorbeeld: De PTM-waarde staat op 12, de nummers bij "LK5" krijgen dan om de 12 uur een test bericht.

19. PROGRAMMING TABLE VOOR DE VeDoCall SMS-Voice Autodialer SET-UP PARAMETERS

VeDoCall SMS-Voice Autodialer PROGRAMMING TABLE		
Programmeren op de SIM-KAART in TELEFOONBOEK		
NAAM	Nr (DEFAULT)	DESCRIPTION
RED	3	Het aantal bel pogingen (1 – 99)
CLK	1	Nummerherkenning (1= display, 0 = verborgen)
RFL	Empty	Sim-kaart geldigheid (1 – 36) 1 = 10days, 36 = 360days
RFT		Tijdelijke geldigheid van sim-kaart
PTM	Empty	Periodieke test sms - disabled

20. SMS-BERICHTEN INSTELLEN (altijd in HOOFDLETTERS)

The VeDoCall SMS-Voice Autodialer kan voor elke alarm input een sms sturen. De default tekst is in het Engels, maar het is mogelijk deze zelf te veranderen. Verschillende berichten kunnen voor elk alarm input geschreven worden zolang ze niet langer zijn dan 18 karakters. Tussen de woorden door moet je "_" gebruiken i.p.v. een spatie! Dus geen spatie gebruiken maar een teken of alles aan elkaar schrijven. Voorbeeld: "ALARM_ON_INPUT"

21. SMS-BERICHTEN PROGRAMMING TABLE

1	2	3	4	5	6	7	8	9	10	11	12	13	14	15	16	17	18	19	20
#	0	R	E	F	I	L	L	_	S	I	M	_	C	A	R	D			
#	1	A	L	A	R	M	_	I	N	_	P	R	O	G	R	E	S	S	
#	2	F	I	R	E	_	I	N	_	P	R	O	G	R	E	S	S		
#	3																		
#	4																		
#	5	G	B	S	1	2	P	E	R	I	O	D	I	C	_	T	E	S	T

Elke tekst begint met twee karakters command: # en nummer:

- #0 – text voor sim-card opwaarderen – default = refill sim in days
- #1 – text voor 1st alarm input – default = alarm on input
- #2 – text voor 2nd alarm input – default = alarm on input
- #3 – text voor 3rd alarm input – default = alarm on input
- #4 – text voor 4th alarm input – default = alarm on input
- #5 – text voor periodieke VeDoCall SMS-Voice Autodialer test – default = VeDoCall SMS-Voice Autodialer periodieke test

Normaal, als we een sms willen opslaan, vraagt hij om een telefoonnummer. Doordat het laatst genoemde verplicht is door het eenvoudige ontwerp van het telefoonboek, is het niet belangrijk wat voor nummer je invoert.



VeDoCall SMS-Voice Autodialer

22. OPNEMEN EN LUISTEREN VAN VOICE BERICHTEN

Het geheugen van elk alarm input is in te stellen met een eigen opgenomen voice bericht. De VeDoCall SMS-Voice Autodialer is voorzien van speaker en microfoon die de mogelijkheid geeft om te luisteren wat er opgenomen is. De speaker kan uit gezet worden door de jumper JP1 te verwijderen.

Recording process:

1. Druk PLAY/REC-knop (1-4) en hou hem zolang vast totdat LED3 oplicht.
2. Begin te praten.
3. Laat de knop los – Opname voltooid.
4. Controleer de opgenomen bericht door snel op knop (1-4) te drukken.

Verwijderen:

Druk PLAY/REC-knop (1-4) en hou deze zo lang ingedrukt totdat de LED3 oplicht, dan stop met opnemen. Het bericht is dus gewist.
Volg dezelfde procedure voor alle berichten.

23. LED DISPLAY

LED1 – blauw Knipperen:

GSM signal power. Kwaliteit van het GSM-netwerk signaal wordt weer gegeven door het aantal keren knipperen. 1 (slecht) tot 5 (zeer goed)

Aan: VeDoCall SMS-Voice Autodialer is in spraak mode.

LED2 – groen Knipperen:

- 1 – alarm op input 1
- 2 – alarm op input 2
- 3 – alarm op input 3
- 4 – alarm op input 4

Groen constant aan + blauw led continu knipperend: VeDoCall SMS-Voice Autodialer is klaar voor gebruik.

Groen constant uit: VeDoCall SMS-Voice Autodialer staat uit en kan geen alarm melden .

LED3 – red Helpt ons om voice-berichten op te nemen en te beluisteren

Aan: Bericht wordt opgenomen.

Knipperen: Opgenomen bericht wordt beluisterd

24. VeDoCall SMS-Voice Autodialer AFSTAND BEDIENBARE COMMANDS

We kunnen de VeDoCall SMS-Voice Autodialer opbellen vanaf elke telefoon, alleen moet deze telefoon nummer herkenning hebben, en in het telefoonboek TK0 tot TK4 van de sim-kaart staan. Dit gebeurt door een korte beep.

Note: ALLEEN NUMMERS OPGESLAGEN ONDER DE NAAM "TK0 – TK9" KUNNEN DE VeDoCall SMS-Voice Autodialer BEDIENEN! Zie blz. 16



VeDoCall SMS-Voice Autodialer

25. AFSTAND BEDIENBARE COMMAND TABLE

AFSTAND COMMAND	ACTIE Omschrijving
00	Alle outputs OFF
01	Speel boodschap 1
02	Speel boodschap 2
03	Speel boodschap 3
04	Speel boodschap 4
10	Output 1 OFF (bi-stable)
11	Output 1 ON (bi-stable) of ON voor mono-stable
12	Controleer de output 1 status (1 beep=ON, 3 beeps=OFF)
20	Output 2 OFF (bi-stable) of ON voor mono-stable
21	Output 2 ON (bi-stable)
22	Controleer de output 2 status (1 beep=ON, 3 beeps=OFF)
30	Output 3 OFF (bi-stable) of ON voor mono-stable
31	Output 3 ON (bi-stable)
32	Controleer de output3 status (1 beep=ON, 3 beeps=OFF)
40	Output 4 OFF (bi-stable) of ON voor mono-stable
41	Output 4 ON (bi-stable)
42	Check de output4 status (1 beep=ON, 3 beeps=OFF)
51	Input 1 status controleren (1 beep=alarm, 3 beeps=normal)
52	Input 2 status controleren (1 beep=alarm, 3 beeps=normal)
53	Input 3 status controleren (1 beep=alarm, 3 beeps=normal)
54	Input 4 status controleren (1 beep=alarm, 3 beeps=normal)
60	Systeem OFF (3 beeps)
61	Systeem ON (1 beep)
62	Systeem status verifiëren (1 beep=ON, 3 beeps=OFF)
90	Valid SIM counter set to RFL value (after SIM refill)
99	Mee-luisteren ON
*	Bel dit nummer niet meer maar nog wel de volgende (tel. nr. from TL0 - TL9)
#	Bel dit nummer en ook de volgende niet meer

26. DIRECT ALARM OUTPUT – OA

Als je lokaal een alarm wil activeren (sirene) dan kan je elke output gebruiken op de VeDoCall SMS-Voice Autodialer PLUS. Type van de Output (ON/OFF of tijdsaanduiding) is afhankelijk van de parameter OP (zie ook de VeDoCall SMS-Voice Autodialer gebruikers handleiding). Tegelijkertijd kan je ook de output op afstand bedienen OA parameters programmering direct op sim-card.

VeDoCall SMS-Voice Autodialer - GSM PROGRAMMEERTABEL		
SIM-CARD TELEFOONBOEK		
NAAM	NUMMER*	Omschrijving
OA1	11	Input 1 zal de Output 1 activeren
OA2	11	Input 2 zal de Output 1 activeren
OA3	21	Input 3 zal de Output 2 activeren
OA4	31	Input 4 zal de Output 3 activeren

Bijvoorbeeld:

Input 1 (IN1) en Input2 (IN2) zal de eerste output activeren (OUT1), Input 3 (IN3) zal de tweede output activeren (OUT2) en Input 4 (IN4) zal de derde output activeren (OUT3). Het is mogelijk om verschillende combinaties te kiezen tussen inputs and outputs. *Note: Het eerste cijfer is het nummer van de output en de tweede cijfer moet altijd "1" zijn*



VeDoCall SMS-Voice Autodialer

27. INPUT FILTER PARAMETER

Parameter IF stelt de lengte vast, die nodig is om het alarm af te laten gaan. De lengte van de tijd kan zijn vanaf 1 seconde tot 240 seconden. Let wel het alarm moet de ingegeven tijd continu aanwezig zijn om een alarm te generen, (U kunt deze functie ook gebruiken om storingen uit stroomnetwerk te filteren.)

NOTE : als de IFn = 0 dan is de input uitgeschakeld

28. PROGRAMMERING TABEL OM DE WAARDE TE BEPALEN VAN DE INPUT FILTER

VeDoCall SMS-Voice Autodialer - GSM PROGRAMMING TABLE		
SIM-CARD PHONE BOOK		
NAME	NUMBER (DEFAULT)	DESCRIPTION
IF0		Default IF filter is 0,5 seconden – ON/OFF input - RST
IF1		Default IF filter is 0,5 seconden – input 1
IF2		Default IF filter is 0,5 seconden – input 2
IF3		Default IF filter is 0,5 seconden – input 3
IF4		Default IF filter is 0,5 seconden – input 4

Voorbeeld:

VeDoCall SMS-Voice Autodialer - GSM PROGRAMMING TABLE		
SIM-CARD PHONE BOOK		
NAME	NUMBER (DEFAULT)	DESCRIPTION
IF0		Default IF filter is 0,5 seconden – ON/OFF input - RST
IF1	5	IF filter is 5 seconden voor input 1
IF2	30	IF filter is 30 seconden voor input 2
IF3	2	IF filter is 2 seconden voor input 3
IF4	0	Input 4 is uitgeschakeld

29. BEVEILIGDE TELEFOON NUMMERS - TK

BELANGRIJK: Bij de vorige versie van VeDoCall SMS-Voice Autodialer waren de TL nummers (TL0..TL9) de nummers die gebruikt werden om naar buiten te bellen bij alarm en de nummers om de VeDoCall SMS-Voice Autodialer vanaf buiten te bedienen. In de VeDoCall SMS-Voice Autodialer PLUS worden de TL nummers alleen gebruikt om naar buiten te bellen bij alarm. Vergeet niet de TL nummers te programmeren, anders zal de VeDoCall SMS-Voice Autodialer plus niemand bellen bij alarm!!!

Alleen de telefoon nummers die geprogrammeerd zijn in het telefoon boek onder de naam TK0 – TK9 kunnen de VeDoCall SMS-Voice Autodialer plus bedienen op afstand en programmeren.

Telefoon nummers zijn in 2 groepen onderverdeeld:

TK0 – TK4 Eigenaren van deze telefoon nummers hebben de volledige toegang t.b.v. de programmering en het op afstand bedienen van de VeDoCall SMS-Voice Autodialer plus;

TK5 –TK9 Eigenaren van deze telefoonnummers kunnen niet op afstand programmeren maar hebben wel rechten op de andere op afstand bedienbare functies;

BELANGRIJK: Voordat de eerste TK nummer is geprogrammeerd, kan iedereen de VeDoCall SMS-Voice Autodialer plus programmeren.

Nadat u deze TK nummers heeft geprogrammeerd kunnen alleen deze nummers de VeDoCall SMS-Voice Autodialer plus bereiken!



VeDoCall SMS-Voice Autodialer

30. PROGRAMMING TABEL OM DE CLIP TELEFOON NUMMERS TE BEPALEN

VeDoCall SMS-Voice Autodialer - GSM PROGRAMMING TABLE		
SIM-CARD PHONE BOOK		
NAME	NUMBER	DESCRIPTION
TK0		1 st beveiligde telefoon nummer
TK1		2 nd beveiligde telefoon nummer
TK2		3 rd beveiligde telefoon nummer
TK3		4 th beveiligde telefoon nummer
TK4		5 th beveiligde telefoon nummer
TK5		6 th beveiligde telefoon nummer
TK6		7 th beveiligde telefoon nummer
TK7		8 th beveiligde telefoon nummer
TK8		9 th beveiligde telefoon nummer
TK9		10 th beveiligde telefoon nummer

31. TECHNISCHE SPECIFICATIES

Power supply	13,8V DC (+/- 15%)
Current consumption (idle mode)	35 mA
Current consumption (idle mode)	350 mA
Dual band GSM module 900/1800	MHz 3v.
Number of inputs	4
Number of outputs	4
Number of voice messages	4
Total length of recording time	40 second
Number of sms messages	6
PCB dimensions	105 x 76 mm
Box dimensions	108 x165 x 56 mm



VeDoCall SMS-Voice Autodialer

32. SIM-KAART INVULFORMULIER

SIM-KAART GEHEUGEN Naam	SIM-KAART GEHEUGEN Telefoon nummer
Telefoonnummers programmeren Voeg een C toe voor alleen spraak of een S voor alleen sms of niks indien u beide wilt gebruiken.	Zet hier de telefoonnummers waar naar gebeld moet gaan worden.
TL0	
TL1	
TL2	
TL3	
TL4	
TL5	
TL6	
TL7	
TL8	
TL9	
Ingangen 0 tot en met 4 Waarbij IP1 ingang 1 is . IP 2 = 2 enz.	Waarde geven een 0 voor N.0 geactiveerd bij alarm door een negatieve voltage een 2 voor een N.0 die bij alarm plus wordt een 1 voor N.C. verbroken door een + of --
IP0	0
IP1	0
IP2	0
IP3	0
IP4	0

SIM-KAART GEHEUGEN Naam	SIM-KAART GEHEUGEN Telefoon nummer
Uitgangen	Voer een 1 in als u nu inbelt en de code voor de desbetreffende uitgang in toets wordt deze massa of 2 tot 240 voor een puls.
Op1	1
Op2	0
OP3	0
OP4	0
Telefoon nummers linken aan de ingangen Lk1 is ingang 1 Lk 2 is ingang 2 enz	b.v. 0 is tel.nr. 1 (staat bij Tlo) en 1 is tel. nr 2 (staat bij TL1) enz.
LK0	
LK1	012
LK2	
LK3	
LK4	
LK5	
Bel vertraging per ingang instelbaar . DL1 is ingang 1 enz.	1 is 1 sec. vertraging 2 is 2 sec. tot maximaal 240 sec.
DL1	2
DL2	2
DL3	2
DL4	1
Aantal oproep pogingen	Aantal keer dat een poging gedaan moet worden om te bellen. 1 = 1 keer 2 =2 keer enz. max. is 99
RED	50



VeDoCall SMS-Voice Autodialer

SIM-KAART GEHEUGEN Naam	SIM-KAART GEHEUGEN Telefoon nummer
Nummerherkenning	Bij 1 wordt het nummer van de sim-kaart meegestuurd (dit is de fabrieksinstelling) en bij 0 niet
CLK	1
Periodieke sms per dag instelbaar	1 is x 10= 10 dagen max. 36 .
RFL	
Periodieke sms per uur instelbaar Naar tel nr. die bij LK 5 staan	Met een interval van 1 tot 240 uur. Waarbij 1 is 1 uur enz.
PTM	
SMS berichten opstellen waarbij : #1 de text is voor ingang 1 en #2 =ingang 2 enz. schrijf alles aan elkaar zonder spatie .	Hier komt altijd een 0 te staan
#0	0
#1	0
#2	0
#3	0
#4BRAND*ALARM*ZAAK	0
#5	0

OOK HET SMS BERICHT MOET IN HET TEL. BOEK GEHEUGEN GEZET WORDEN DUS NIET WAAR U NORMAAL SMS BERICHTEN OPMAAKT.

Kijk naar het voorbeeld hierboven alles invullen zonder spatie. SMS-berichten altijd in HOOFDLETTERS opstellen

U kunt de sim-kaart programmeren in uw eigen gsm-toestel. Stel de sim-kaart zo in dat deze niet meer om de pincode vraagt .

Hou er rekening mee dat wat hierboven staat in de linker kolom onder naam moet en rechts onder telefoon nummer op de sim-kaart ook het sms-bericht.

SIM-KAART GEHEUGEN naam	SIM-KAART GEHEUGEN Telefoon nummer	
TK nummers zijn beveiligde telefoon- nummers	Zet hier de tel nummers die de VeDoCall SMS-Voice Autodialer mogen bedienen	
TK0		1 ^e nr
TK1		2 ^e nr
TK2		3 ^e nr
TK3		4 ^e nr
TK4		5 ^e nr
TK5		6 ^e nr
TK6		7 ^e nr
TK7		8 ^e nr
TK8		9 ^e nr
TK9		10 ^e nr



VeDoCall SMS-Voice Autodialer

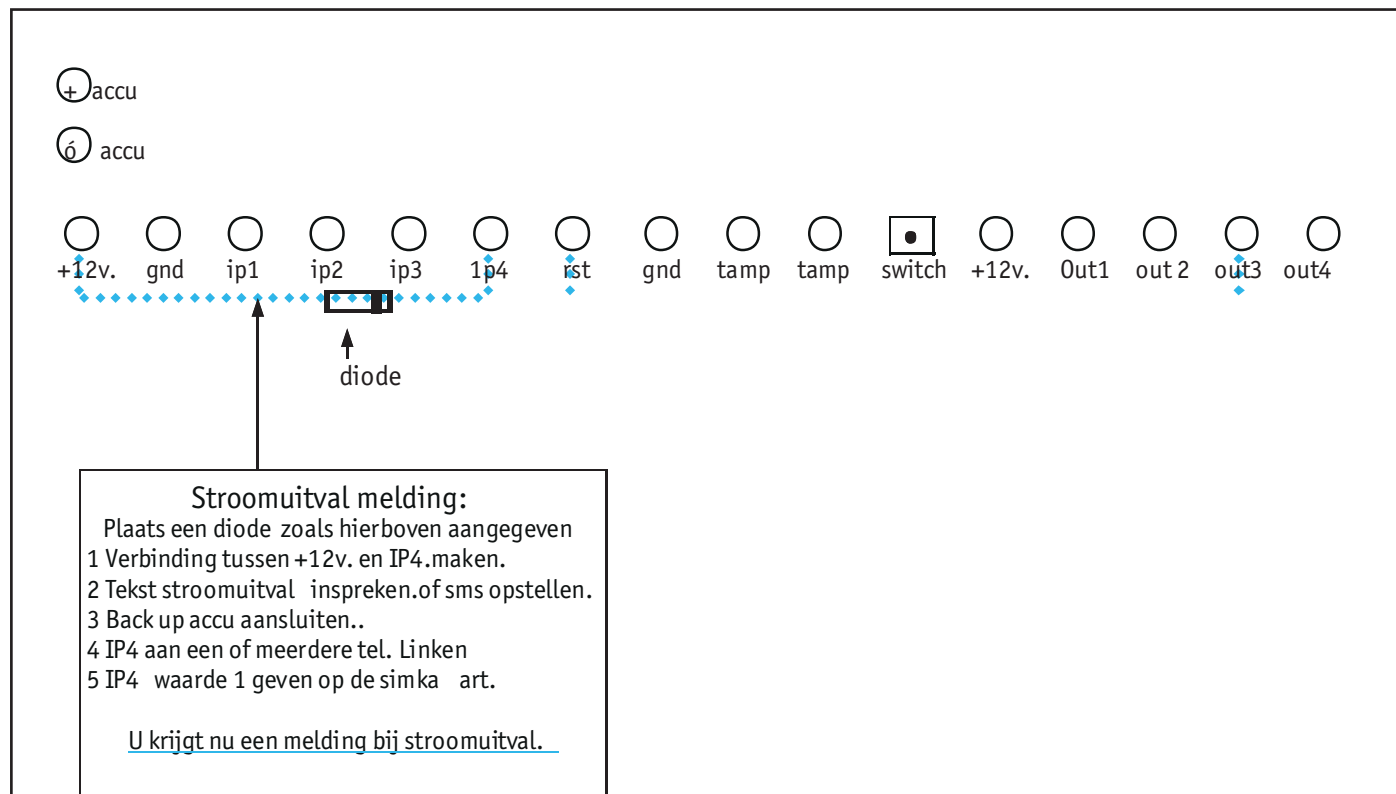
SIM-KAART GEHEUGEN naam	SIM-KAART GEHEUGEN Telefoon nummer	
Inputs (alar mingang)	Input filter nr 1 is alarm moet 1 sec. in zijn om alarm te genereren 20 = sec. maximaal 240 sec.	
IF0		IF filter RST
IF1		IF filter input 1
IF2		IF filter input 2
IF3		IF filter input 3
IF4		IF filter input 4

SIM-KAART GEHEUGEN naam	SIM-KAART GEHEUGEN Telefoon nummer	
Inputs activeren een output	output B.v. OA1 als naam en als nummer 11: input 1 activeert output1 OA1 als naam an als nummer 21: input1 activeert output2	
OA1		Ip1
OA2		Ip2
OA3		Ip3
OA4		Ip4
Let op : Geef de outputs wel een waarde bij de functie OP		



VeDoCall SMS-Voice Autodialer

33. AANSLUITTIP VOOR DE FUNCTIE STROOMUITVAL



Aansprakelijkheid

De fabrikant of leverancier is niet aansprakelijk voor het verkeerd aansluiten en of programmeren van de compact w 30 en haar simkaart. niet aansprakelijk voor de dekking van de operator en of andere netwerk problemen. Tevens is de fabrikant of leverancier niet verantwoordelijk voor generlei van gevolgschade.

Voor vragen of assistentie omtrent de installatie kunt u contact opnemen.

Telefoon: 035 543 07 38
 E-mail: info@vedosign.com